

Produktark / FDV

BIS-411B-LED

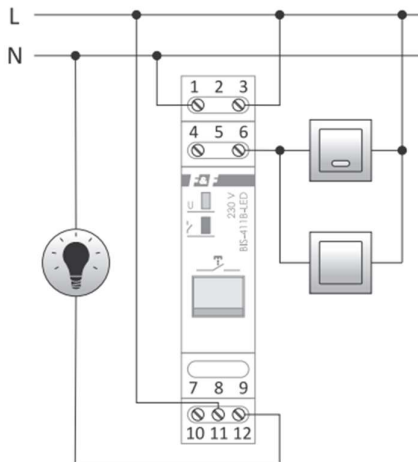
Impuls rele



BIS-411B-LED
Impuls rele
Produsentens varenr: BIS-411B-LED
Farge: Grå
EAN nr: 5902431674049
Varenr: 4104120

Styre spenning	230VAC	Strømforbruk	0,6 W
Kontakt	1 NO, $\leq 16A / 120A$ i 20ms	Mål	1 modul
Drifts temperatur	-25 til 50 °C	Montasje	DIN skinne
Tilkobling	2,5mm ²	IP	20
Tiltrekning	0,4 Nm		


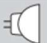



Koblings skjema



Standarder/godkjenninger



Kapasitet

				
tungsten	halogen	fluorescent	energy-saving	LED
2000 W	1250 W	1000 W	500 W	250 W

Kapasitetene er generelle og er i stor grad avhengig av elektronikken i lasten som skal styres. Dette er spesielt viktig å ta hensyn til for LED og sparepærer.